

# RNP

### Beschreibung

Niedrige Ohmwerte, extrem hohe Pulsenergie, geeignet für Baugruppen

### Mechanische Eigenschaften

IPO0, mit Spezialwiderstandsband gewickelter Hochleistungswiderstand auf Keramikträger welcher an einer Metallstange befestigt ist

### Applikationen

Bremswiderstand, Anlass- und Stellwiderstände, Überspannung

### Markt

Bahntechnik, Elektrische Antriebe & Automatisierungstechnik, Energieerzeugung & Übertragung

### Sonderversionen

Ohmwert außerhalb Nennbereich, Ohmwert-Toleranzen (2%, 1%), Abgriff



0.8 ÷ 4.4 KW



## ELEKTRISCHE EIGENSCHAFTEN

Bezogen auf Raumtemperatur 25 °C

ID	Nennleistung	Min. Widerstand	Max. Widerstand
Modell	W	Ω +- 10%	Ω +- 10%
RNP 800	800 ÷ 2800	0.1	2.7
RNP 1000	1000 ÷ 3600	0.12	3.6
RNP 1200	1200 ÷ 4400	0.15	4.3
Durchschlagsfestigkeit 50Hz; 60" 2500 V		Begrenzungsspannung 1500 V	

RNP ist nur hinsichtlich der Dimensionen ein Standardwiderstand, während er bezüglich der Nennleistung und der Wärmekapazität speziell hergestellt werden muss. In der Tat kann der RNP mit unterschiedlichen Legierungen und Querschnitten hergestellt werden. Dann sind die Überlastbetriebe, die Nennleistung und die Wärmekapazität sehr hoch.

Die Anzahl der Windungen ist festgelegt, sodass im Allgemeinen gilt: je höher der Ohmwert, desto niedriger die Energieabsorption.

In der oben angegebenen Tabelle bezieht sich die minimale Nennleistung auf das kleinste Spezialwiderstandsband, das auf Keramik montiert werden kann (5x0.5), und die maximale auf das größte (12x3).

Die Nennleistung ist unter Berücksichtigung von einer Temperatur von 600 °C auf dem Spezialwiderstandsband und der Tatsache, dass der Widerstand im Freien steht, angegeben.

Die Nennleistung ist abhängig vom Gesamtflächenbereich gemäß des Newtonschen Gesetzes:

$$\frac{dQ}{dt} = h \cdot A \cdot (T_{env} - T)$$

Wo

Q ist die Wärmekapazität in Joule

h ist der Wärmeübergangskoeffizient (W/m² K)

A ist der Oberfläche des Spezialwiderstandsbandes (m²)

T<sub>env</sub> ist die Umgebungstemperatur

T ist die Temperatur des Spezialwiderstandsbandes

Beim Modell RNP hängt der Gesamtflächenbereich vom Ohmwert gemäß des Newtonschen Gesetzes ab:

$$R = \rho \cdot \frac{l}{S}$$

Wo

R ist der Widerstand

ρ ist die Widerstandsfähigkeit der verwendeten Legierung

l ist die Länge des Leiters (Spezialwiderstandsband)

S ist der Querschnitt des Leiters (Spezialwiderstandsband)

Für jedes angegebene S sind verschiedene Kombinationen bei der Höhe und Dicke des Spezialwiderstandsbandes möglich, was zu unterschiedlichen Oberflächen und Nennleistungen führt.

Die Nennleistung wird außerdem beeinflusst vom Abstand zwischen den Windungen und der Anordnung der Widerstände.

In der unten angegebenen Tabelle wird die Oberflächenlast für vier verschiedene Legierungen und Schnitte angegeben. Die Daten beziehen sich auf eine Temperatur von 600 °C des Spezialwiderstandsbandes.

Abstand - Aufstellfläche	NI/CR 80/20 10x1,8	INCONEL 601 8,5x1,2	NI/CR 40 7x1,2	AISI 304 8x1
Abstand 5,2 mm 2 Aufstellflächen	0,69 W/cm²	0,98 W/cm²	1,7498 W/cm²	1,0598 W/cm²
Abstand 5,2 mm 1 Aufstellfläche	0,77 W/cm²	1,05 W/cm²	1,0998 W/cm²	1,1098 W/cm²
Abstand 6 mm 2 Aufstellflächen	0,82 W/cm²	1,09 W/cm²	1,2498 W/cm²	1,3398 W/cm²
Abstand 6 mm 1 Aufstellfläche	0,89 W/cm²	1,27 W/cm²	1,4998 W/cm²	1,3498 W/cm²
Abstand 7.5 mm 2 Aufstellflächen	0,93 W/cm²	1,35 W/cm²	1,5198 W/cm²	1,3798 W/cm²
Abstand 7.5 mm 1 Aufstellfläche	1,01 W/cm²	1,52 W/cm²	1,7398 W/cm²	1,6498 W/cm²

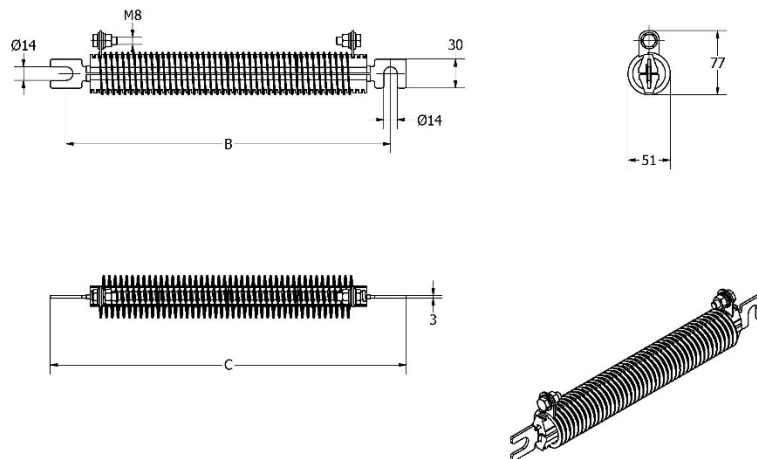
### MECHANISCHE DATEN

Modell	B [mm]	C [mm]	Gewicht [g]
RNP 800	338	371	1350
RNP 1000	410	443	1600
RNP 1200	489	522	1900

Das Gewicht bildet den Durchschnittswert zwischen Minimum und Maximum.

Wenn nicht anders angegeben, wird für Toleranzen von Längenmaßen und Winkeln der Standard ISO 2768-1 Klasse C angewendet. Dimensionen von 51 und 77 basieren auf dem breitesten, erhältlichen Spezialwiderstandsband für RNP-Baugruppen.

### ZEICHNUNG



### Kennzeichnung

Der Widerstand ist am Gehäuse mit einer nichtentfernbaren Hochtemperaturfarbe gekennzeichnet.

FAIRFILD - RNP 800 1R5 10% WW/YY (Woche / Jahr)

### Installation

Bei der Montage einer Gruppierung achten Sie bitte auf einen Abstand von mindestens 30 mm zwischen aufeinanderfolgenden Widerständen.

### Verpackung

Der Widerstand ist so verpackt, dass Transportschäden vermieden werden. Der Widerstand besteht aus Keramiktteilen. Versehentliches Herunterfallen kann den Widerstand beschädigen. Mit Vorsicht zu handhaben.

### Haftungsausschluss

Die in diesem Datenblatt enthaltenen Informationen wurden sorgfältig geprüft. Fairfild ist nicht verantwortlich für Druckfehler oder Irrtümer. Alle Eigenschaften und Merkmale, die Gegenstand dieses Datenblatts sind, haben rein informativen Charakter. Die in diesem Datenblatt enthaltenen Informationen werden nur zu Informationszwecken angeboten und dürfen nicht als Garantie oder Zusicherung betrachtet werden, für die wir eine rechtliche Verantwortung übernehmen. Der Kunde trägt jede Verantwortung für den Gebrauch und die Anwendung von Fairfild-Produkten. Der Hersteller übernimmt keine Verantwortung für Schäden an Personen oder Sachen im Falle unsachgemäßen Gebrauchs. Fairfild behält sich das Recht vor, Spezifikationen ohne vorherige Ankündigung zu ändern.

### Copyright

Dieses Datenblatt unterliegt dem Urheberrecht. Fairfild behält sich alle Rechte für Übersetzungen in jegliche Sprachen, Neuauflagen, Wiederverwendung und Abbildungen vor.

Diese Publikation darf ohne vorherige schriftliche Genehmigung von Fairfild Italien weder elektronisch noch mechanisch, durch Fotokopie, oder in sonstiger Form reproduziert oder weitergegeben werden. Verstöße ziehen rechtliche Schritte nach sich und werden mit Geldstrafen, Entschädigungen für die entstandenen Kosten und Rechtskosten nach dem italienischen Urheberrechtsgesetz und den Regelungen, die innerhalb der Europäischen Union gelten, geahndet.

### Bestellinformationen

RNP XXX RRRR 10%

XXX Modell 800, 1000, 1200

RRRR Widerstandswert (nominal bei 20° C)

Beispiel

RNP 800 1R5 10%

RNP ist der Produktname

800 ist das Modell

1R5 bedeutet, dass 1,5 Ω der nominale Ohmwert bei 20° C ist.

10% ist die Ohmwert-Toleranz. In diesem Fall wird der Widerstandswert akzeptiert, wenn er zwischen 1.35 Ω ÷ 1.65 Ω ist.

Standard-Toleranz des Ohmerts ist ±10%.

www.fairfild.com - info@fairfild.com

Phone +39 02 48407171 - Fax +39 02 48407157